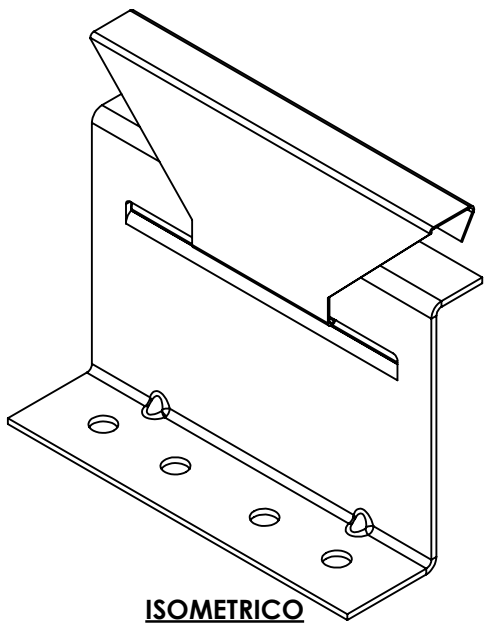
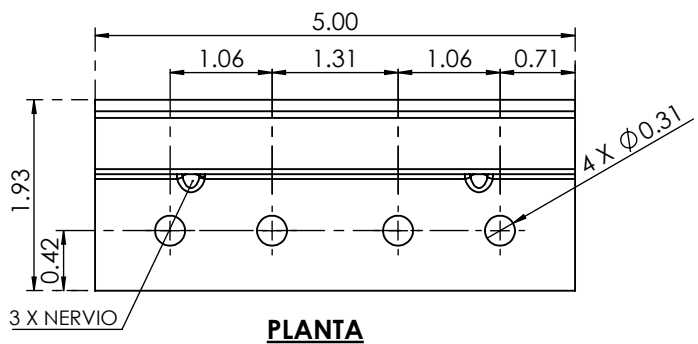


REVISIONES				
ZONA	REV.	DESCRIPCIÓN	FECHA	APROBADO

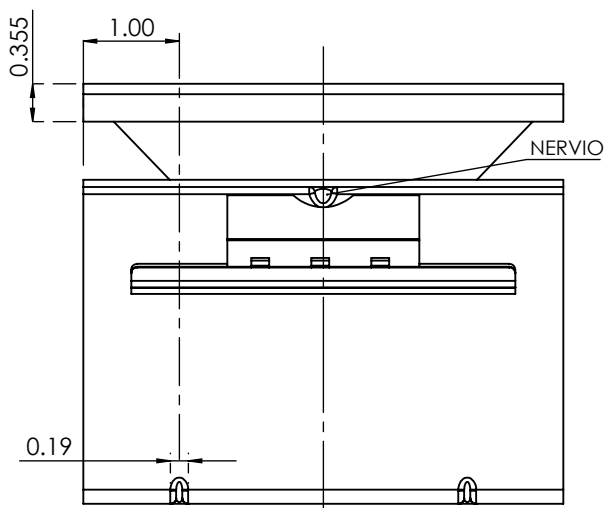
LISTA DE MATERIALES					
PIEZA	NORMA	GRADO	CALIBRE	ACABADO	PESO/UNIT.
LENGUA	ASTM A-653	SS37	24	GALVANIZADO G-60	0.040 Kg
BASE	ASTM A-653	SS37	14	GALVANIZADO G-60	0.246 Kg
PESO TOTAL					0.286 kg



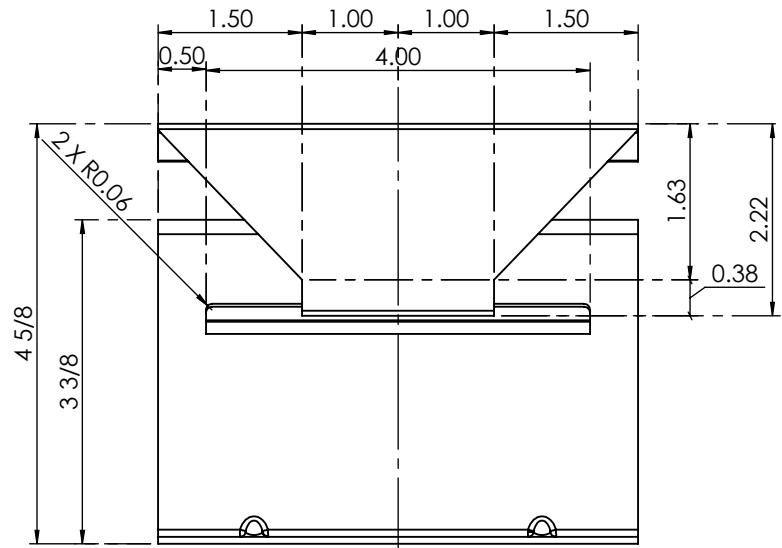
ISOMETRICO



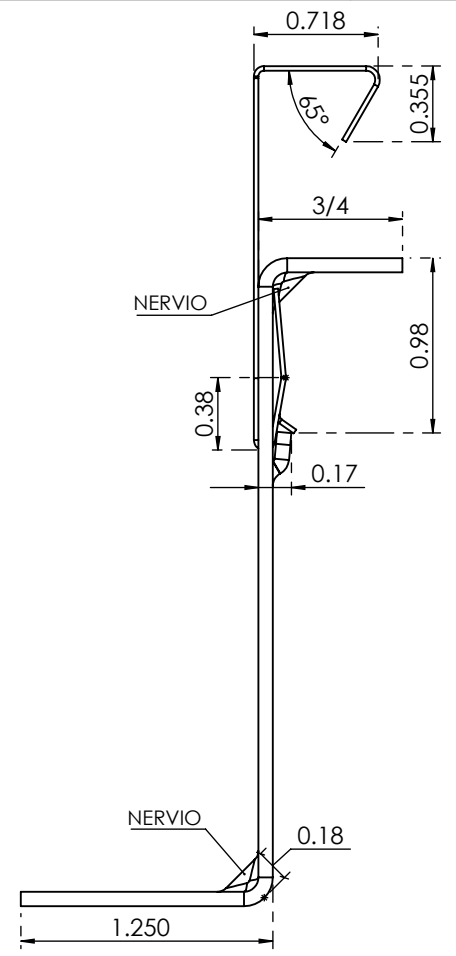
PLANTA




VISTA REVERSO



ELEVACION



VISTA LATERAL
ESC. 1:1

B	COTAS:	PULGADAS	ESCALA:	1:2	DESCRIPCION:	TOLERANCIAS:	FRACCION ± 1/32" DECIMAL ± 0.03" METRICO ± 0.008mm ANGULAR ± 1°		
	FECHA:	05/NOV/2020	DIBUJO:	E.M.R.E.					CLIP SSR 300 HIGH
	APROBO:	L.G.C.R.	REVISO:	A.C.E./J.A.A					
	HOJA:	1 DE 1	FIRMA:						
A	DIBUJO No:	ASSR 300-HIGH	REVISION:	0	TROQUELES DE REFERENCIA:		FR-PROD-05	FICHA TECNICA DE PRODUCTO	REV. 0