

8

7

6

5

4

3

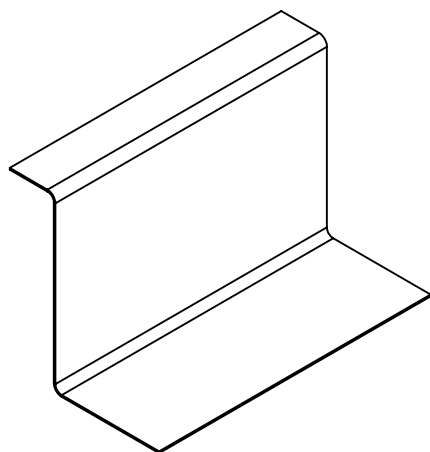
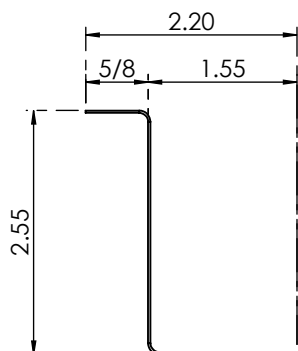
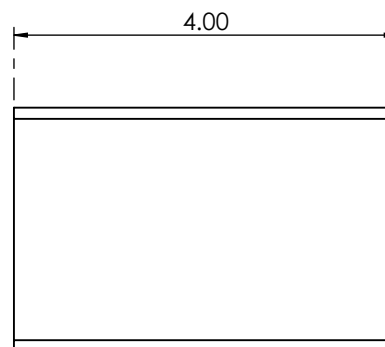
2

1

H

H

LISTA DE MATERIALES				
NORMA/MATERIAL	GRADO	CALIBRE	ACABADO	PESO/UNIT.
ASTM A653	COMERCIAL	24	GALVANIZADO G-60	0.06 Kg

**ISOMETRICO****ELEVACION****VISTA LATERAL**

REVISIONES

ZONA	REV.	DESCRIPCIÓN	FECHA	APROBADO

C

C

B

B

COTAS: PULGADAS	ESCALA: 1:2	DESCRIPCION: CLIP KR-18 FIJO 180°	TOLERANCIAS: FRACCION ± 1/32" DECIMAL ± 0.03" METRICO ± 0.008mm ANGULAR ± 1°
FECHA: 09/NOV/2020	DIBUJO: E.M.R.E.		
APROBO: L.G.C.R.	REVISO: A.C.E./J.A.A		
HOJA: 1 DE 2	FIRMA:		
DIBUJO No: AKR18-CF180	REVISION: 0	TROQUELES DE REFERENCIA:	



FR-PROD-05

FICHA TECNICA DE PRODUCTO

REV. 0

A

A

8

7

6

5

4

3

2

1