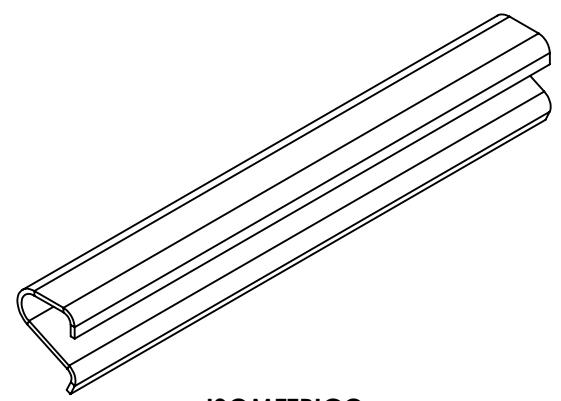
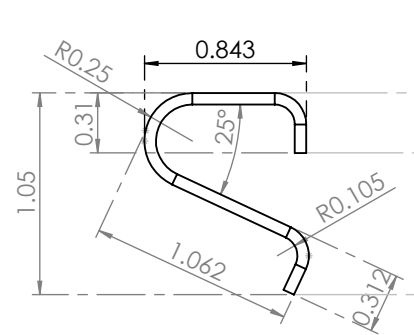


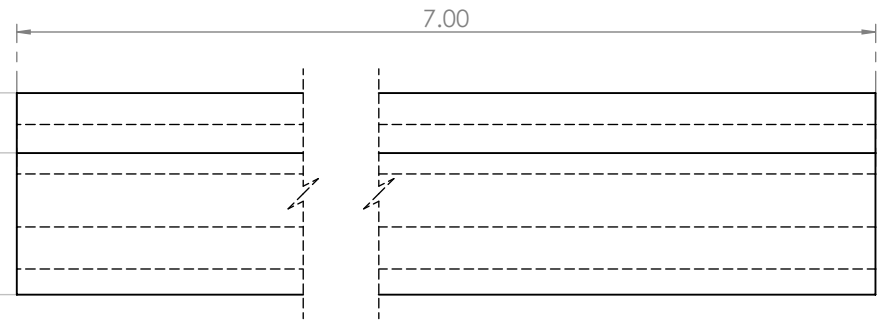
LISTA DE MATERIALES				
NORMA/MATERIAL	GRADO	CALIBRE	ACABADO	PESO/UNIT.
ASTM A653	SS37	16	GALVANIZADO G-60	0.130 Kg



ISOMETRICO



ELEVACION



VISTA LATERAL

REVISIONES				
ZONA	REV.	DESCRIPCIÓN	FECHA	APROBADO

COTAS: PULGADAS	ESCALA: 1:1	DESCRIPCION: CLAMP-LOK (GALVALOK)	TOLERANCIAS: FRACCION ± 1/32" DECIMAL ± 0.03" METRICO ± 0.008mm ANGULAR ± 1°
FECHA: 03/DIC/2020	DIBUJO: E.M.R.E.		
APROBO: L.G.C.R.	REVISO: A.C.E./J.A.A		
HOJA: 1 DE 2	FIRMA:	TROQUELES DE REFERENCIA:	FR-PROD-05
DIBUJO No: AG-CL	REVISION: 0		

