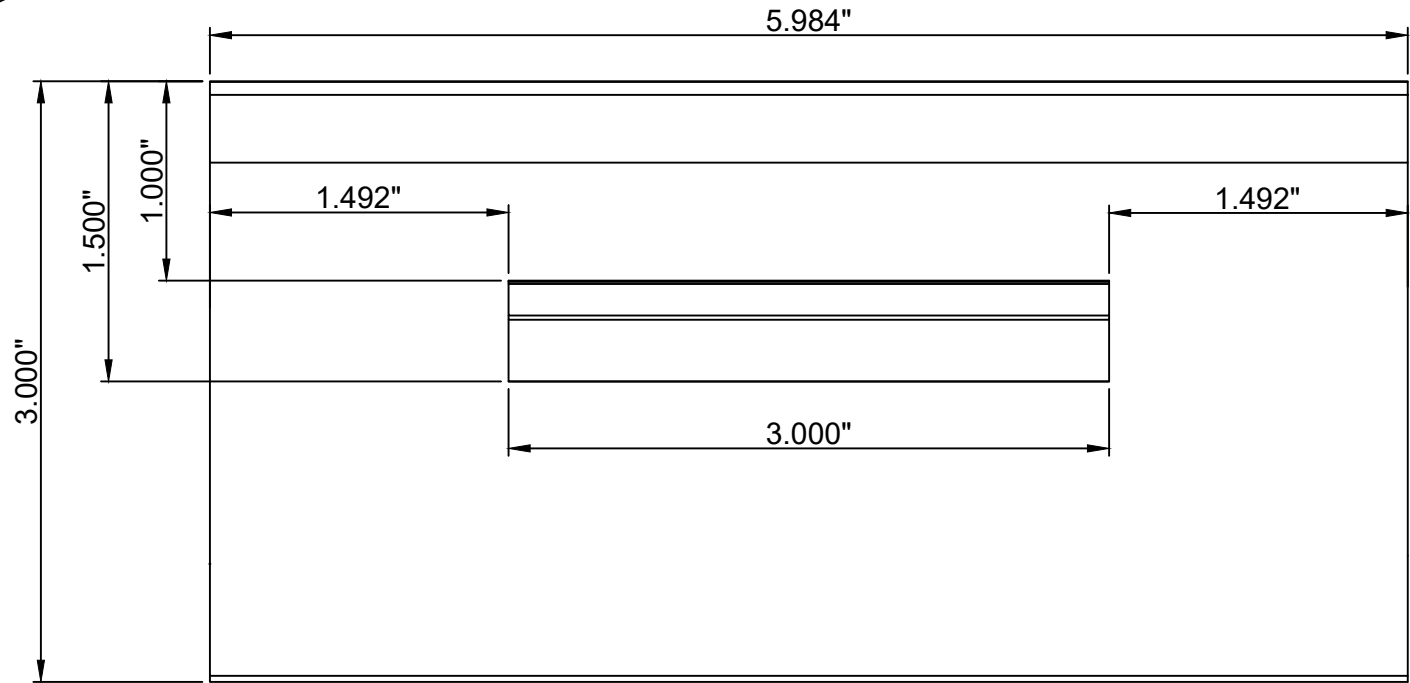
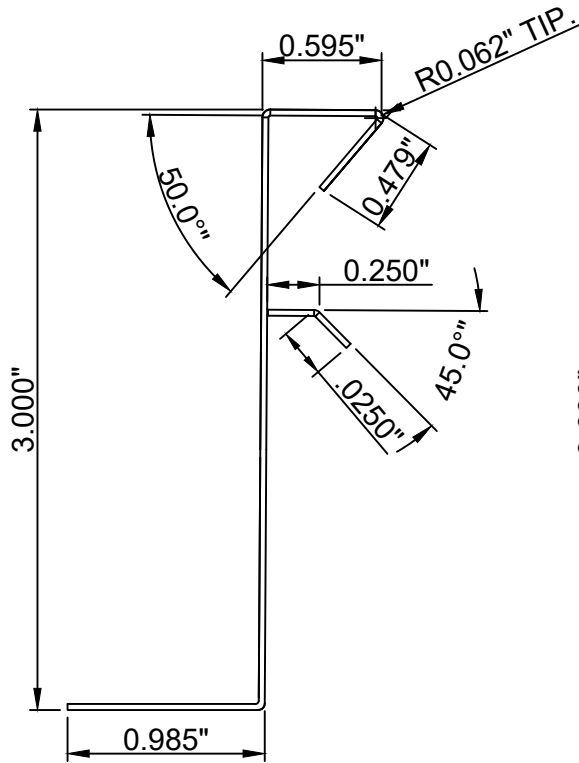
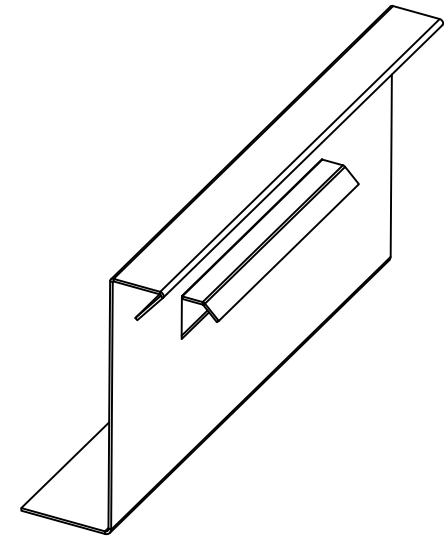


LISTA DE MATERIALES			
NORMA/MATERIAL	GRADO	CALIBRE	ACABADO
ASTM A-653	SS37	24	GALVANIZADO G-60



ESTE PLANO Y EL DERECHO A SU USO ES PROPIEDAD DE INDUSTRIAS COREY. EL USO INDEBIDO Y VIOLACIÓN DEL MISMO SERÁ CASTIGADO CONFORME A LA LEY.

COTAS: PULGADAS		ESCALA: S/E	INDUSTRIAS COREY	
TOLERANCIAS FRACCIONALES $\pm 1/16"$ DECIMAL $\pm 0.010"$ METRICO $\pm 0.4mm$ ANGULAR $\pm 1'$ A MENOS QUE SE INDIQUE OTRA COSA		PROYECCION TERCER ANGULO	DESCRIPCION: CLIP SSR PLUS FIJO 6"	
FR-PROD-05			DIBUJANTE: J.SAUCEDO	MATERIAL: N/A
FICHA TECNICA DE PRODUCTO		FECHA: 20-JUNIO-2022	REVISO Y APROBO	REV.
REV.0		DIBUJO No: SSR PLUS	HOJA No: 1	