

8

7

6

5

4

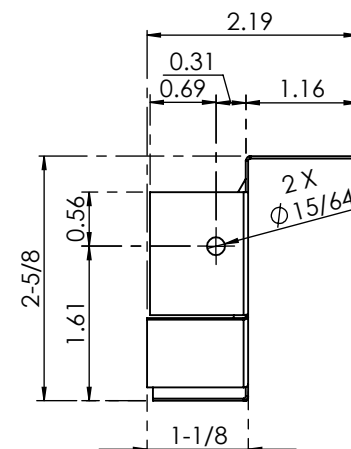
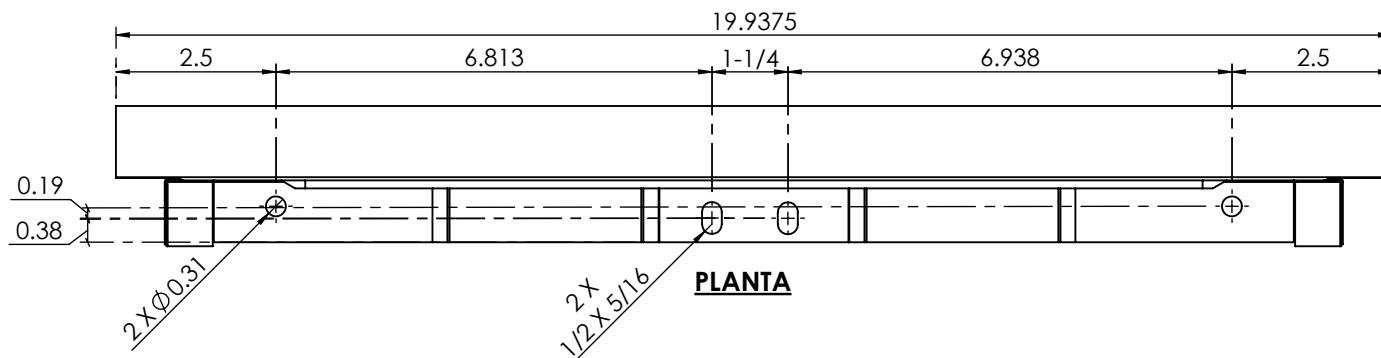
3

2

1

LISTA DE MATERIALES

CODIGO	NORMA/MATERIAL	GRADO	CALIBRE	ACABADO	PESO/UNIT.
AKR18-CEG	ASTM A653	COMERCIAL	24	PINTRO BLANCO ESTANDAR	0.03 Kg
AKR18-CEZ	ASTM A653	COMERCIAL	24	GALVANIZADO G-60	0.03 Kg
AKR18-CEP	ASTM A653	COMERCIAL	24	ZINTR ALUM	0.03 Kg



ESC. 1:2

REVISIONES

ZONA	REV.	DESCRIPCIÓN	FECHA	APROBADO

COTAS: PULGADAS

ESCALA: 1:3

DESCRIPCIÓN:

TOLERANCIAS:

FECHA: 30/OCT/2020

DIBUJO: E.M.R.E.

CLOSURE EXTERIOR METALICO P/KR18

FRACCION $\pm 1/32''$

APROBO: L.G.C.R.

REVISO: A.C.E./J.A.A

DECIMAL $\pm 0.03''$

HOJA: 1 DE 3

FIRMA:

METRICO $\pm 0.008mm$

DIBUJO No: AKR18-CE

REVISION: 0

TROQUELES DE REFERENCIA:

ANGULAR $\pm 1^\circ$ 

FR-PROD-05

FICHA TECNICA DE PRODUCTO

REV. 0

8

7

6

5

4

3

2

1

8

7

6

5

4

3

2

1

H

H

LISTA DE MATERIALES

CODIGO	NORMA/MATERIAL	GRADO	CALIBRE	ACABADO	PESO/UNIT.
AKR18-CEG	ASTM A653	COMERCIAL	24	PINTRO BLANCO ESTANDAR	0.03 Kg
AKR18-CEZ	ASTA A653	COMERCIAL	24	GALVANIZADO G-60	0.03 Kg
AKR18-CEP	ASTM A653	COMERCIAL	24	ZINTR ALUM	0.03 Kg

G

G

F

F

E

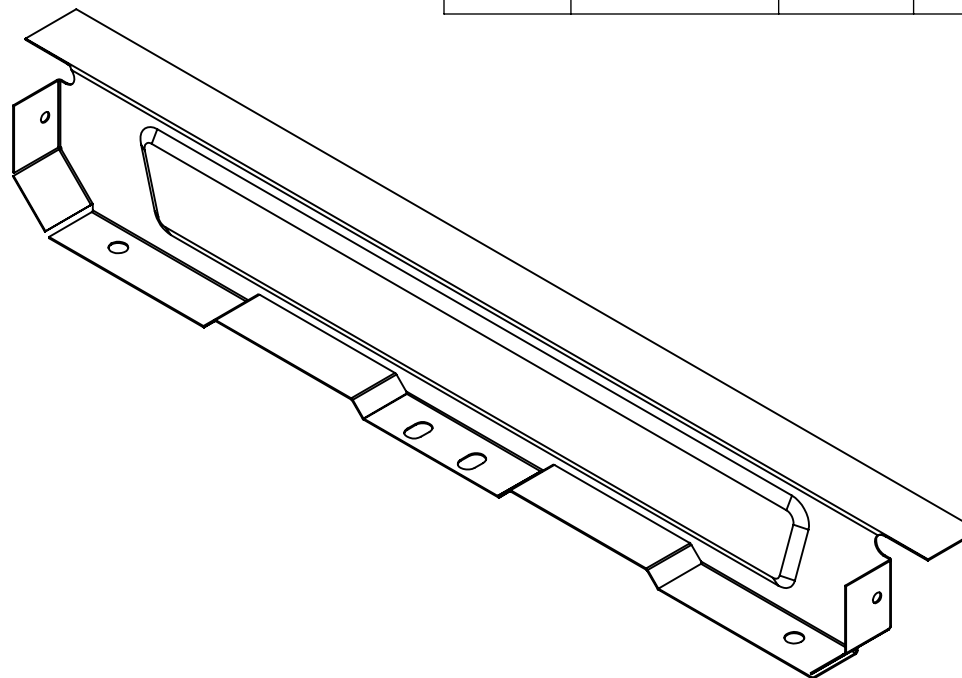
E

D

D

C

C

**ISOMETRICO**

B

B

REVISIONES				
ZONA	REV.	DESCRIPCIÓN	FECHA	APROBADO

COTAS: PULGADAS

ESCALA: 1:3

DESCRIPCIÓN:

TOLERANCIAS:

FECHA: 30/OCT/2020

DIBUJO: E.M.R.E.

CLOSURE EXTERIOR METALICO P/KR18

FRACCION $\pm 1/32''$

APROBO: L.G.C.R.

REVISO: A.C.E./J.A.A

DECIMAL $\pm 0.03''$

HOJA: 2 DE 3

FIRMA:

METRICO $\pm 0.008mm$

DIBUJO No: AKR18-CE

REVISION: 0

TROQUELES DE REFERENCIA:

ANGULAR $\pm 1^\circ$ 

FR-PROD-05

FICHA TECNICA DE PRODUCTO

REV. 0

A

A

8

7

6

5

4

3

2

1